

BADELEITER TUBE FÜR SCHLAUCHBOOTE MIT SCHNELLENTRIEGELUNG

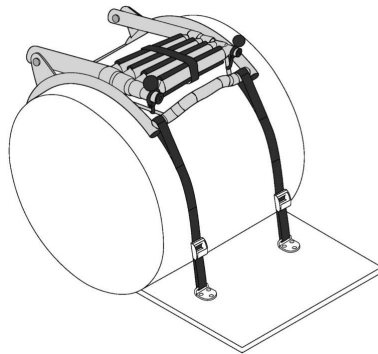
229,00 €



Aus hochglanzpoliertem Edelstahl. Stufen mit rutschfestem Kunststoff-Trittbrett. Wird mit 2 (enthaltenen) Edelstahlplättchen und einem verstellbaren Gurtband mit Edelstahl-Verschlusschnalle an der Flurplatte angebracht. Eignet sich für Schlauchboot-Luftkammern bis Ø 500 mm. Mit Griff zum hochziehen.

Artikelnummer: 96233

Kategorien: [Badeleiter & Plattformen](#)



BESCHREIBUNG

Badeleiter Tube für Schlauchboote mit Schnellentriegelung

Aus hochglanzpoliertem Edelstahl. Stufen mit rutschfestem Kunststoff-Trittbrett. Wird mit 2 (enthaltenen) Edelstahlplättchen und einem verstellbaren Gurtband mit Edelstahl-Verschlusschnalle an der Flurplatte angebracht. Eignet sich für Schlauchboot-Luftkammern bis Ø 500 mm. Mit Griff zum hochziehen. OSC.49.557.04

TECHNISCHE DATEN

- Stufen: 4
- Länge zugeklappt: 467×343 mm
- Ø Rohren: 19/25/32/38
- Für Schlauchboote bis Ø: 500 mm
- Geöffnete Länge: 1130 mm
- Gewicht: 5,83 kg
- Höhe: 16 cm
- Breite: 39 cm
- Länge: 51 cm