

## BOOTSTRAILER 750V511T209 PIONER (21594)

~~2.879,00 €~~ **Ursprünglicher Preis war:**  
**2.879,00 €** **2.199,00 €** **Aktueller Preis ist:**  
**2.199,00 €.**

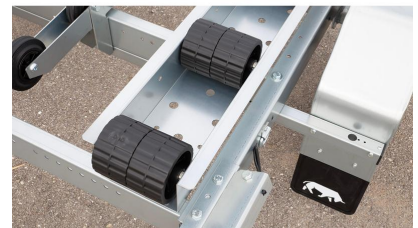


Der neueste Bootstrailer von Respo wurde in Zusammenarbeit mit Pioneer Boat AS entwickelt. Er ist speziell für das neue Pioneer Go-Boot konzipiert und berücksichtigt dessen besondere Rumpfform. Drei verschiedene Rollentypen sorgen gemeinsam für optimalen Halt und einfache Handhabung. Dieser Respo-Trailer und das Pioneer Go-Boot – die perfekte Kombination!

---

**Artikelnummer:** 11756

**Kategorien:** [Respo](#)



## BESCHREIBUNG

### **Bootstrailer - sicherer Transport für Ihr Boot bei Z-Boats**

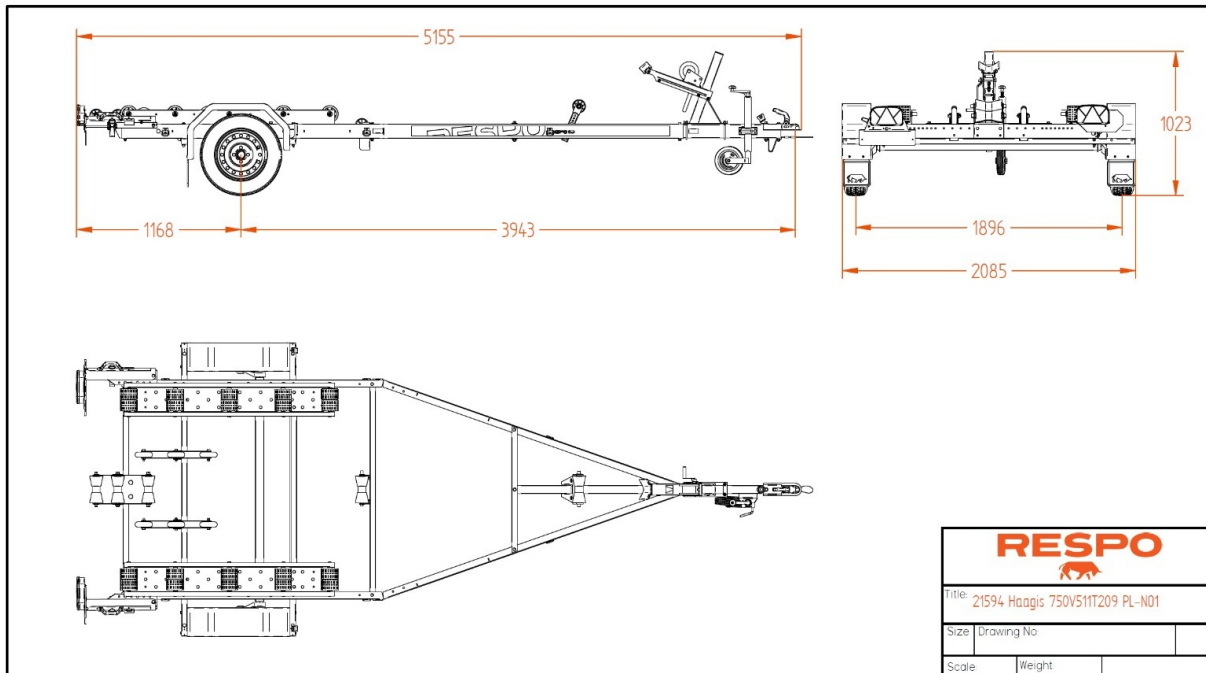
Auf der Suche nach einem zuverlässigen **Bootstrailer**? Bei Z-Boats finden Sie eine breite Auswahl an hochwertigen Bootstrailern, die den sicheren und einfachen Transport Ihrer Boote garantieren. Unsere Trailer sind robust, langlebig und speziell darauf ausgelegt, Ihr Boot unter allen Bedingungen optimal zu schützen.

### **Warum bei Z-Boats kaufen?**

Bei Z-Boats bieten wir Ihnen eine Vielzahl von Bootstrailern, die speziell für den sicheren Transport Ihrer Boote entwickelt wurden. Egal, ob Sie ein kleines Schlauchboot oder ein größeres Motorboot besitzen – wir haben den passenden Trailer für Ihre Bedürfnisse. Unsere Experten stehen Ihnen mit Rat und Tat zur Seite, um sicherzustellen, dass Sie die beste Wahl für Ihr Boot treffen.

### **Jetzt bei Z-Boats den perfekten Bootstrailer finden und sorgenfrei unterwegs sein!**

Der neueste Bootstrailer von Respo wurde in Zusammenarbeit mit Pioneer Boat AS entwickelt. Er ist speziell für das neue Pioneer Go-Boot konzipiert und berücksichtigt dessen besondere Rumpfform. Drei verschiedene Rollentypen sorgen gemeinsam für optimalen Halt und einfache Handhabung. Dieser Respo-Trailer und das Pioneer Go-Boot – die perfekte Kombination!



## TECHNISCHE DATEN

- Geeignet für Boote bis zu:3,85 m
- Abmessungen des Anhängers:5,18 x 2,05 m
- Gesamthöhe:1,02 m
- Achsentyp: Torsion
- Rahmen: Feuerverzinkter Rahmen
- Bruttogewicht:750 kg
- Leergewicht:223 kg
- Nutzlast:527 kg
- Steckertyp:13-polig
- Reifen:155R13

## STANDARD AUSSTATTUNG

- Stützrad + Klemme, Vollrad
- Wasserdichte LED-Frontleuchten
- Klappbare Rückleuchten
- Wimpern
- Seilwinde 800 kg mit Gurt 5 cm x 7,5 m
- Rollbett x2
- Kielrolle
- Vollmetall-Trittbretter
- Wasserdichte Naben
- Räder mit M+S-Reifen